





CCCR

CENTRO DE CAPACITACIÓN Y RECICLAJE
PARA EL SECTOR FLOR DE BASTIÓN

GUAYAQUIL-ECUADOR

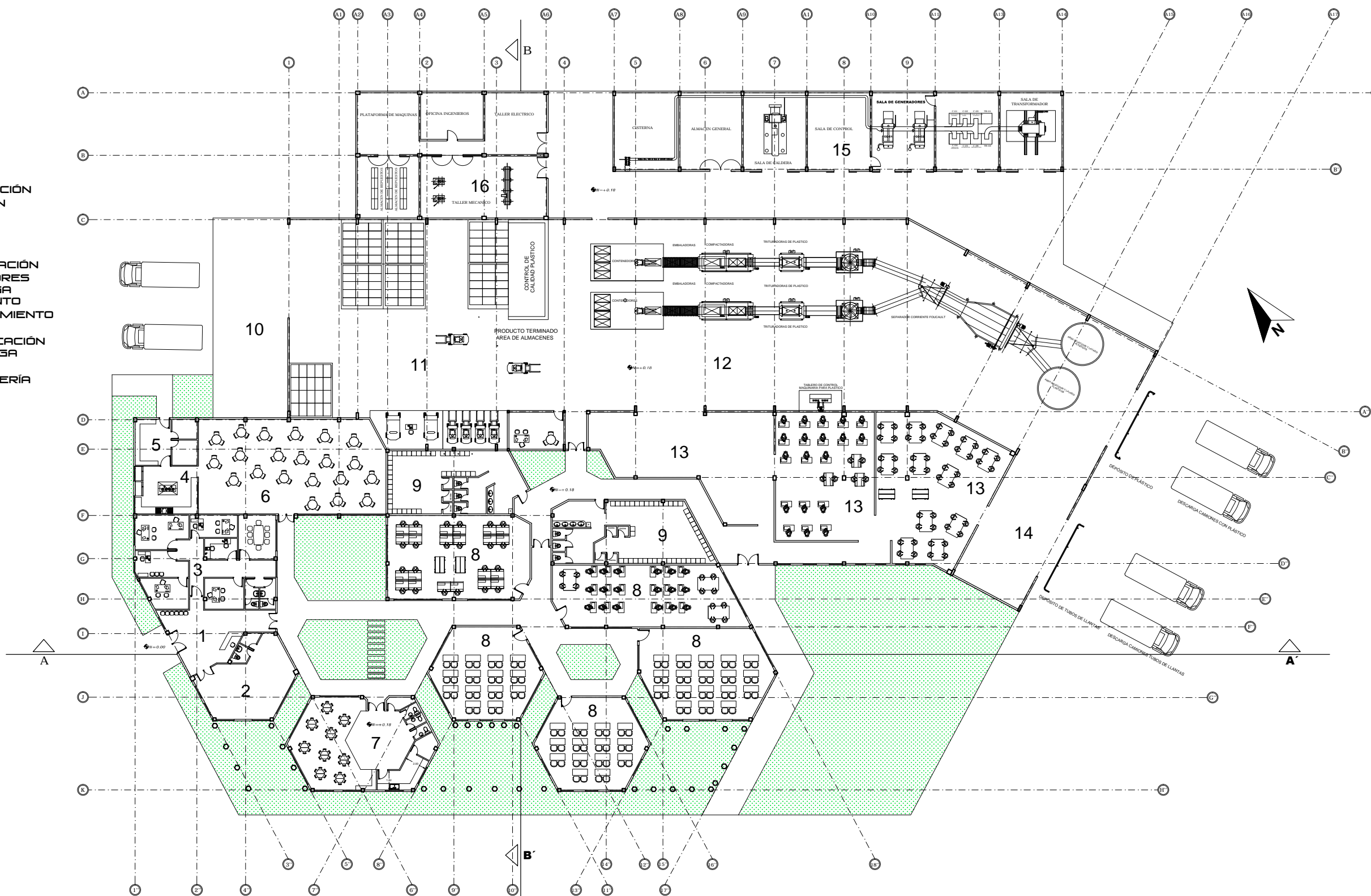


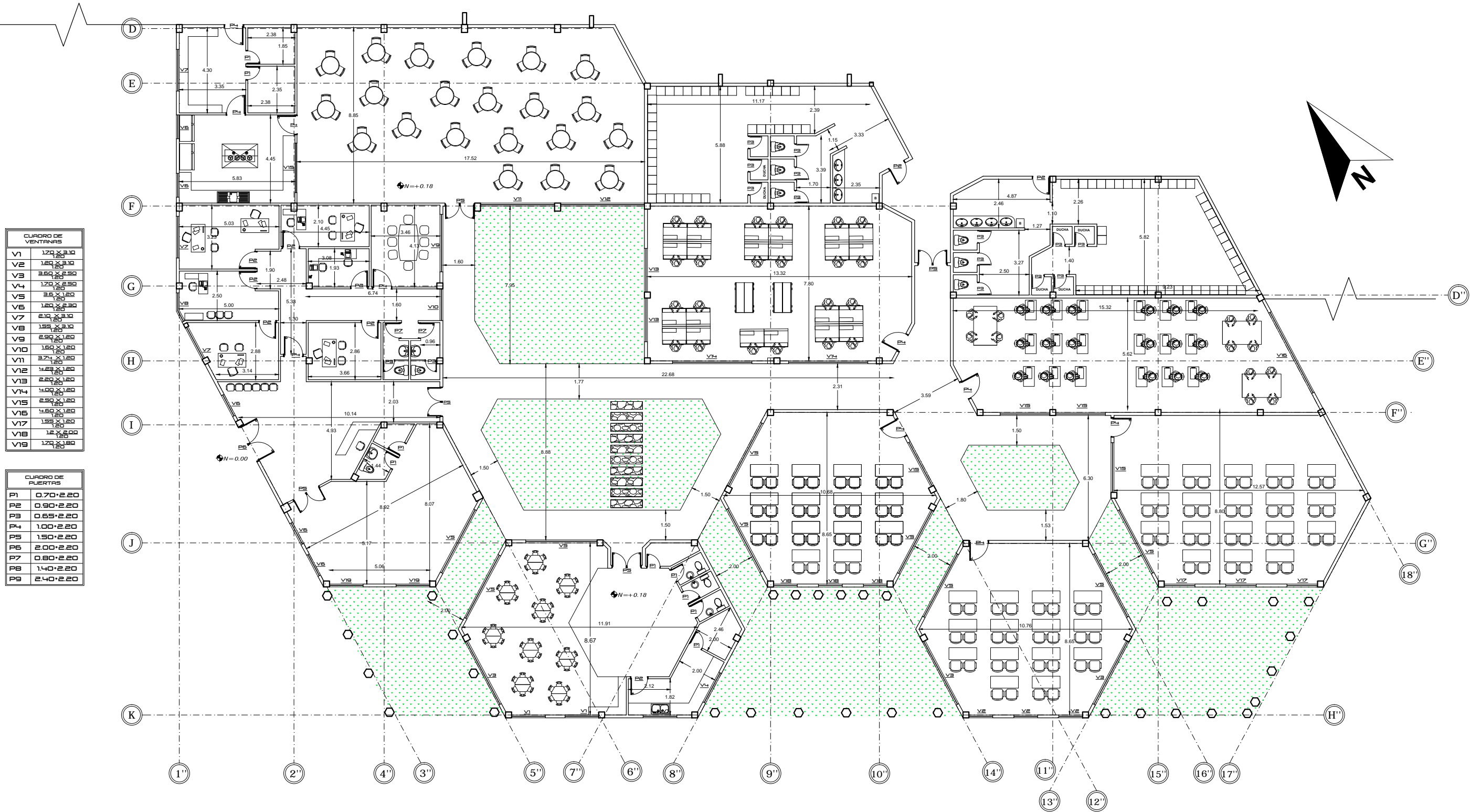
UNIVERSIDAD DE ESPECIALIDADES ESPIRÍRITU SANTO
FACULTAD DE ARQUITECTURA E INGENIERÍA CIVIL
TRABAJO DE INVESTIGACIÓN PREVIO A LA OBTENCIÓN DEL TÍTULO DE ARQUITECTO
AUTOR: HABIB FOROOTAN FLORES
TUTOR: ARQ. HITLER PINOS MEDRANO
GUAYAQUIL, FEBRERO DE 2016

ÍNDICE

PLANTA GENERAL	1
PLANTA ÁREA PRODUCCIÓN	2
PLANTA ÁREA CAPACITACIÓN	3
CORTES	4
FACHADAS	5
DETALLES	7
IMPLANTACIÓN	9
AXONOMETRÍA	10
RENDERS	11

1. RECEPCIÓN
2. ÁREA DE EXHIBICIÓN
3. ADMINISTRACIÓN
4. COCINA
5. BODEGA
6. COMEDOR
7. GUARDERÍA
8. AULAS CAPACITACIÓN
9. BAÑOS/VESTIDORES
10. ANDEN DE CARGA
11. ALMACENAMIENTO
12. ÁREA DE TRATAMIENTO DE PLÁSTICOS
13. ÁREA DE FABRICACIÓN
14. ANDEN DESCARGA
15. MÁQUINAS
16. OFICINAS INGENIERÍA





CUADRO DE VENTANAS	
V1	1.70 X 3.10
V2	1.80 X 3.10
V3	3.60 X 2.50
V4	1.70 X 2.50
V5	3.6 X 1.20
V6	1.20 X 2.30
V7	2.10 X 3.10
V8	1.50 X 3.10
V9	2.90 X 1.20
V10	1.60 X 1.20
V11	3.74 X 1.20
V12	4.23 X 1.20
V13	2.20 X 1.20
V14	4.00 X 1.20
V15	2.50 X 1.20
V16	4.60 X 1.20
V17	1.50 X 1.20
V18	1.2 X 2.00
V19	1.70 X 1.80

CUADRO DE PUERTAS	
P1	0.70 X 2.20
P2	0.90 X 2.20
P3	0.65 X 2.20
P4	1.00 X 2.20
P5	1.50 X 2.20
P6	2.00 X 2.20
P7	0.80 X 2.20
P8	1.40 X 2.20
P9	2.40 X 2.20



PROYECTO :

CENTRO DE CAPACITACIÓN Y RECICLAJE

CONTIENE :

PLANTA ARQUITECTÓNICA ÁREA DE CAPACITACIÓN

AUTOR: HABIB FOROOTAN FLORES

TUTOR :

MGS. ARQ. PINOS MEDRANO HITLER ALEXANDER

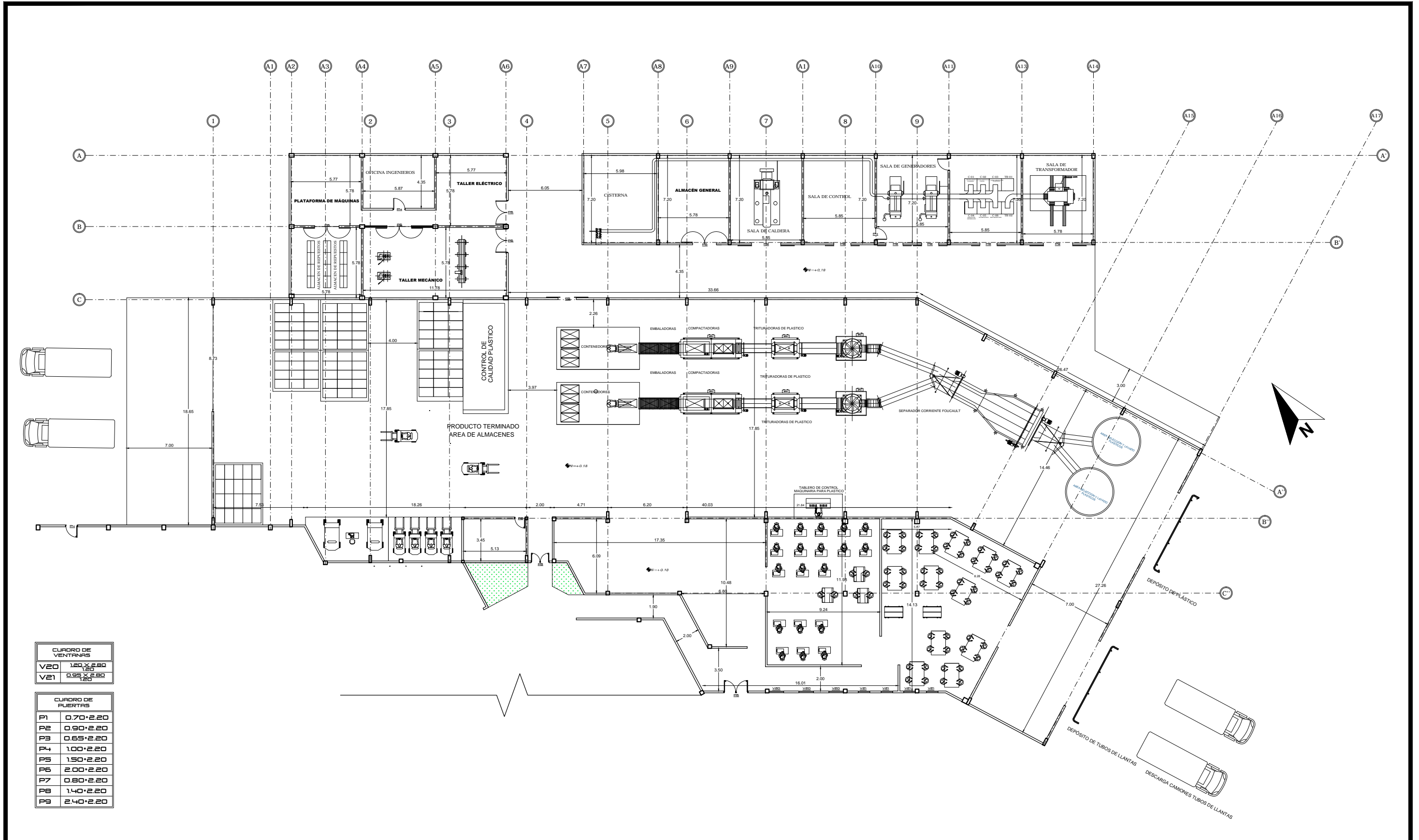
FECHA : 07-06-16

ESC : 1:200

NOTA :

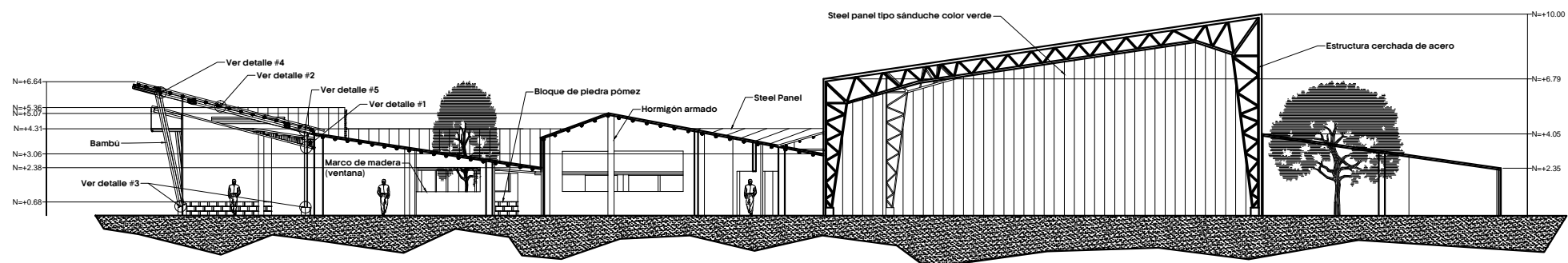
LÁMINA NO.

2

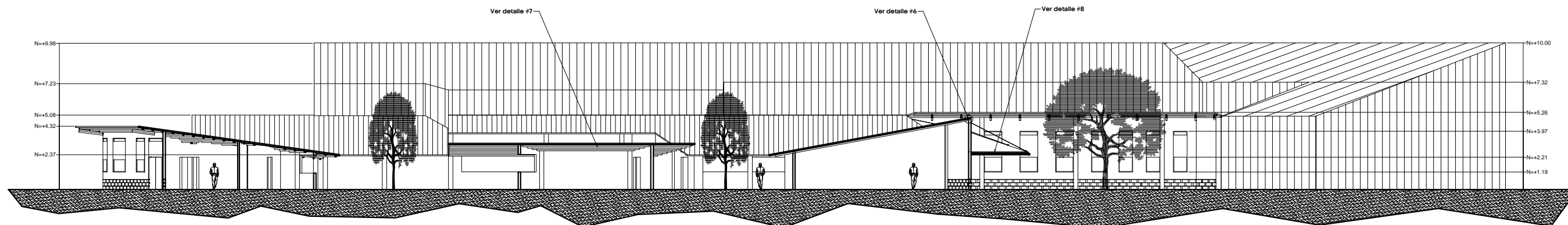


CUADRO DE VENTANAS	
V20	1.20 X 2.80 1.20
V21	0.95 X 2.80 1.20

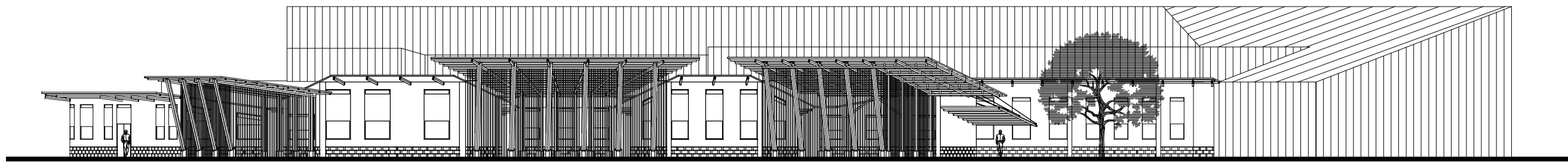
CUADRO DE PUERTAS	
P1	0.70 X 2.20
P2	0.90 X 2.20
P3	0.65 X 2.20
P4	1.00 X 2.20
P5	1.50 X 2.20
P6	2.00 X 2.20
P7	0.80 X 2.20
P8	1.40 X 2.20
P9	2.40 X 2.20



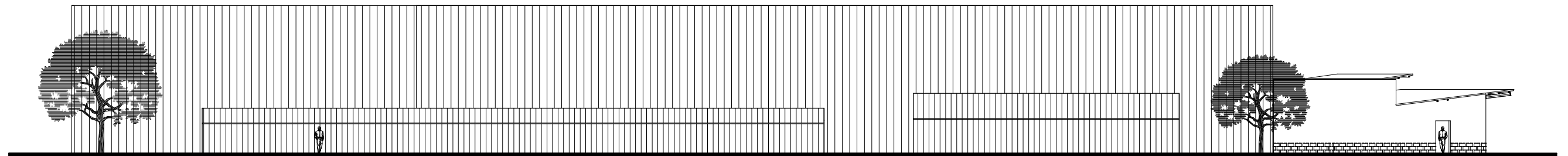
CORTE B-B
ESCALA: 1:300



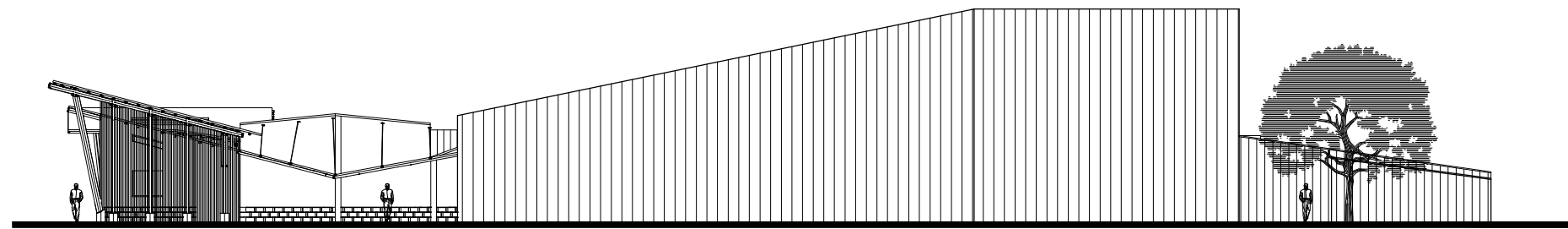
CORTE A-A
ESCALA: 1:300



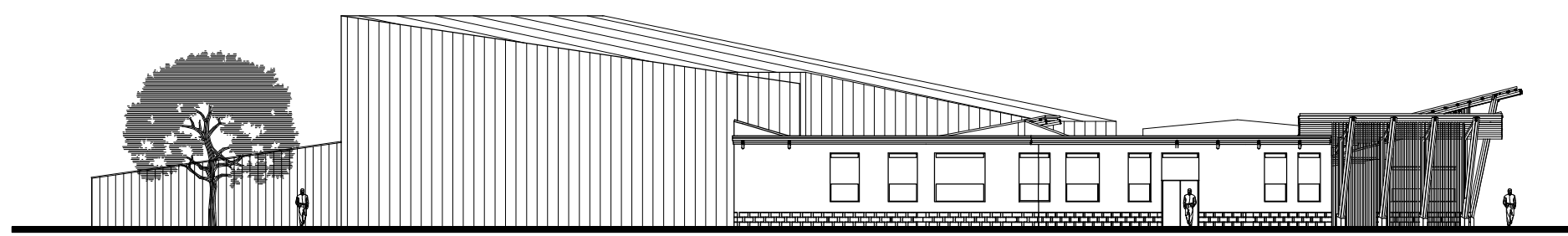
FACHADA FRONTAL
ESCALA: 1:300



FACHADA FRONTAL
ESCALA: 1:300

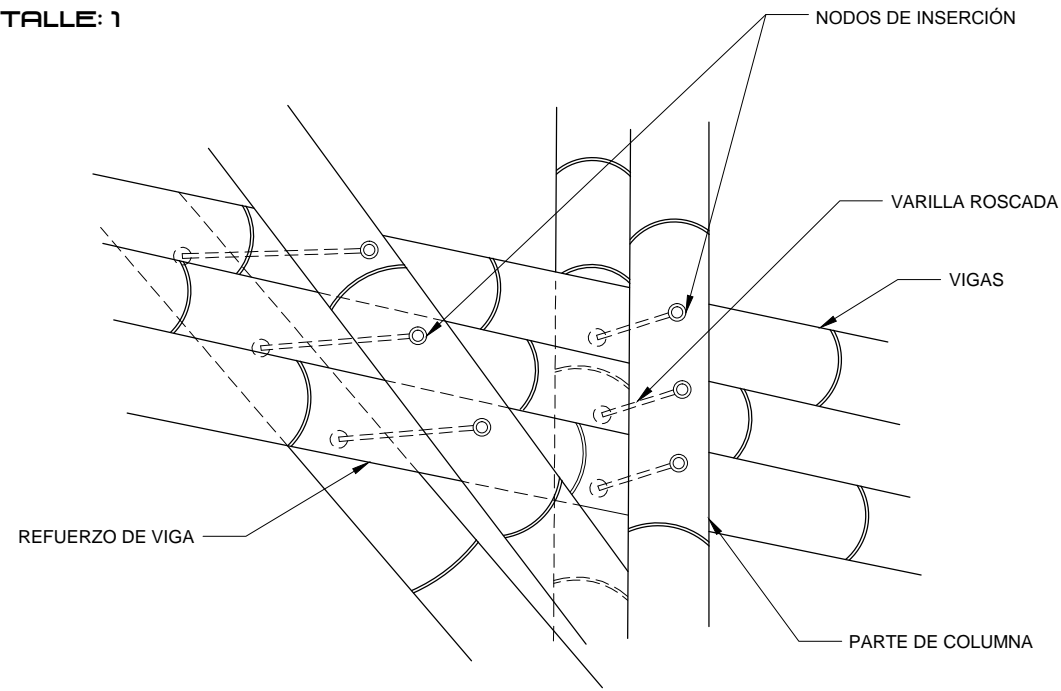


FACHADA LAT. DERECHA
 ESCALA: 1:300

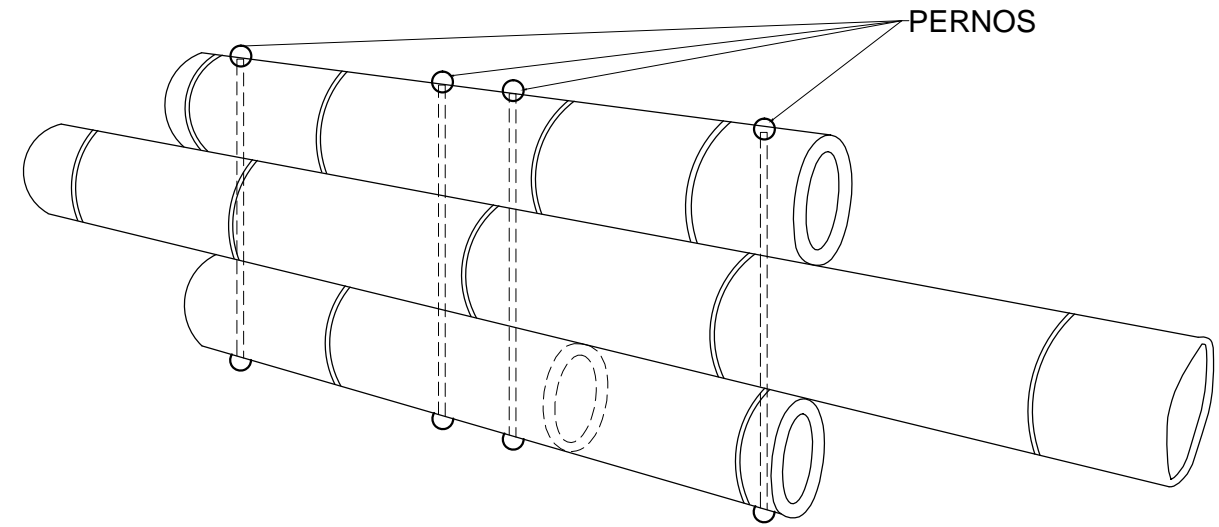


FACHADA LAT. IZQUIERDA
 ESCALA: 1:300

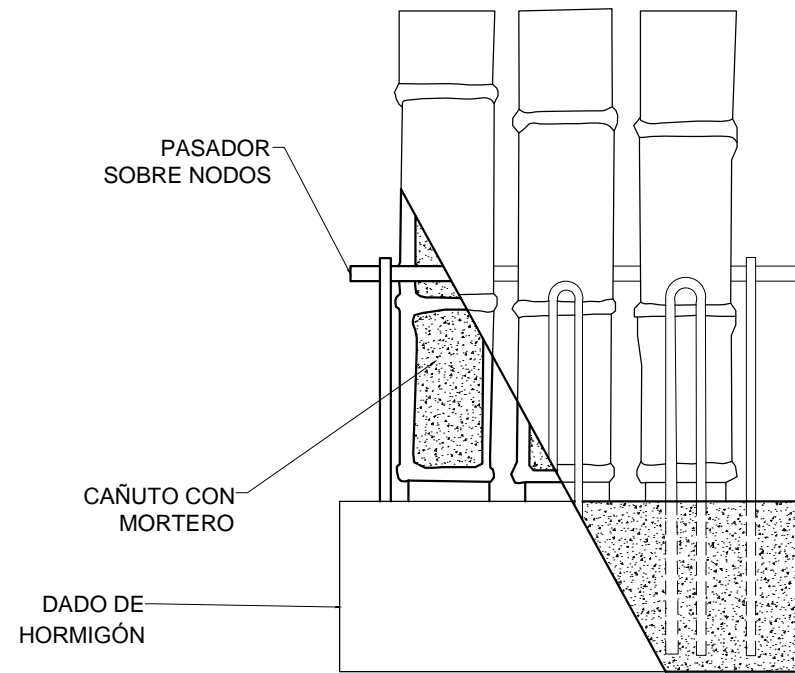
DETALLE: 1



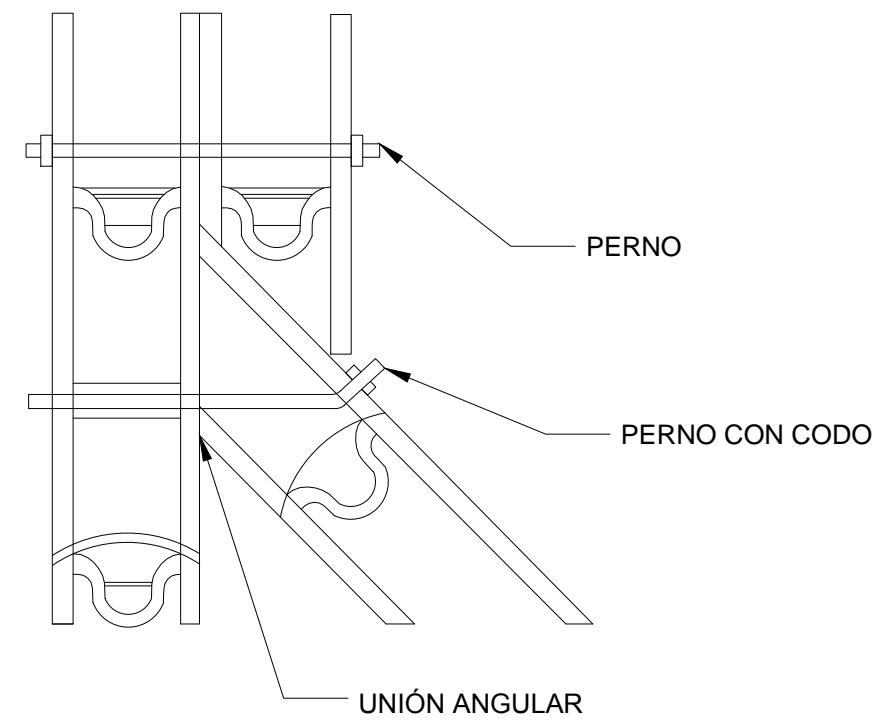
DETALLE: 2



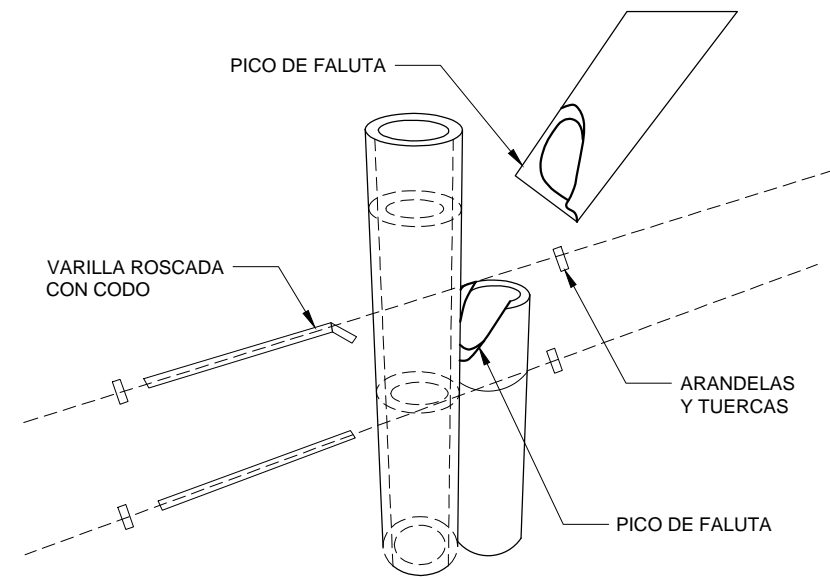
DETALLE: 3



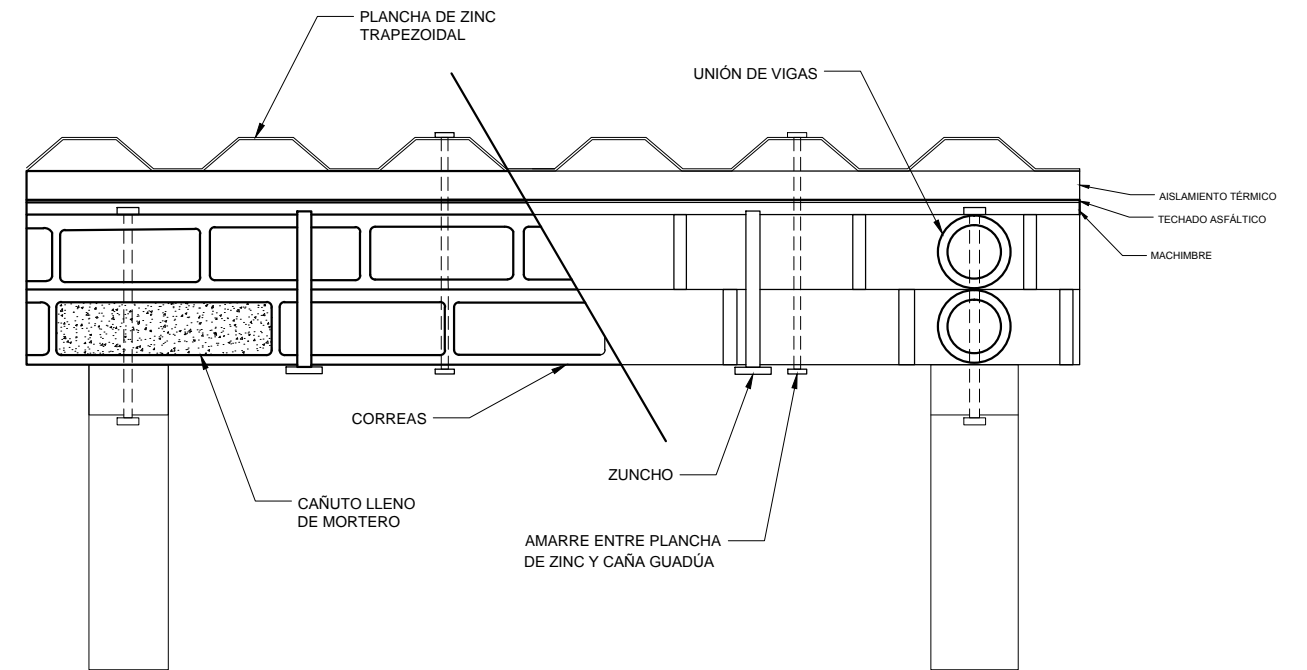
DETALLE: 4



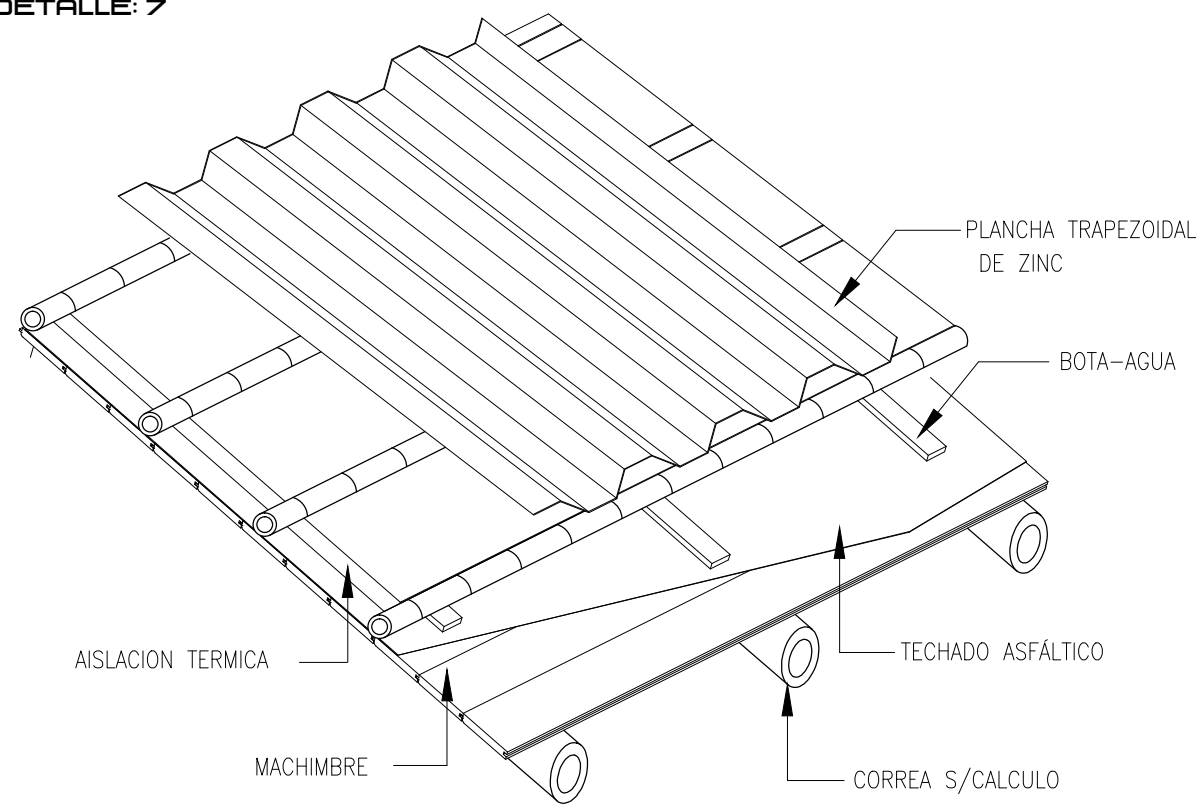
DETALLE: 5



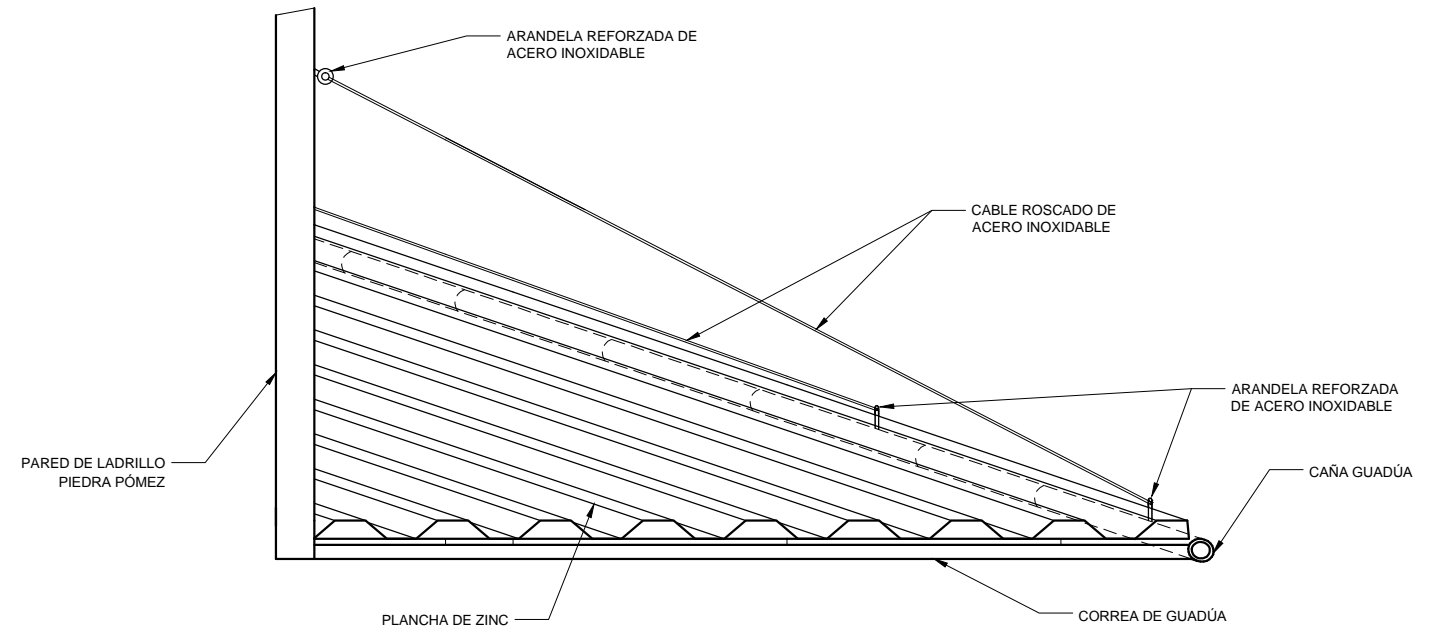
DETALLE: 6

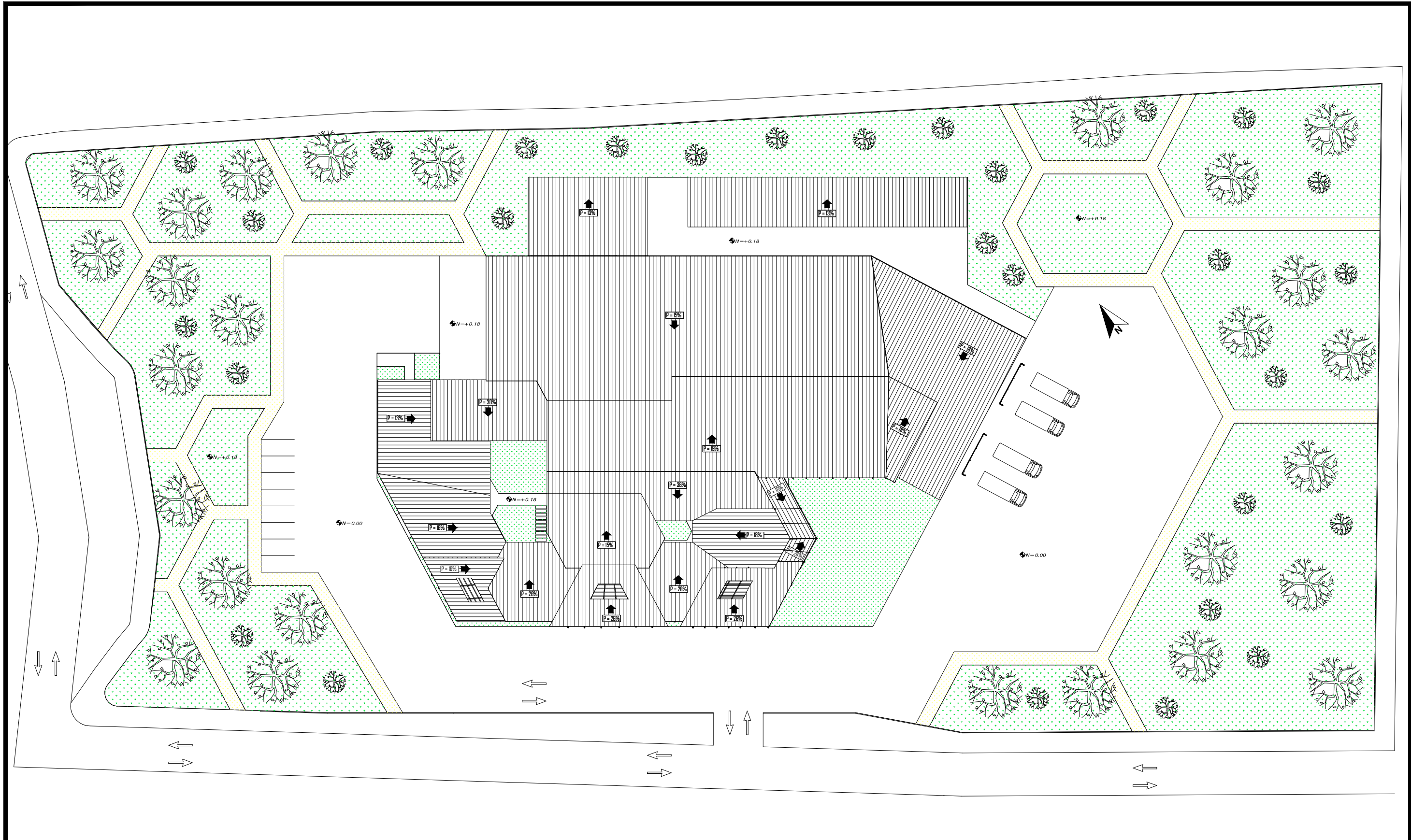


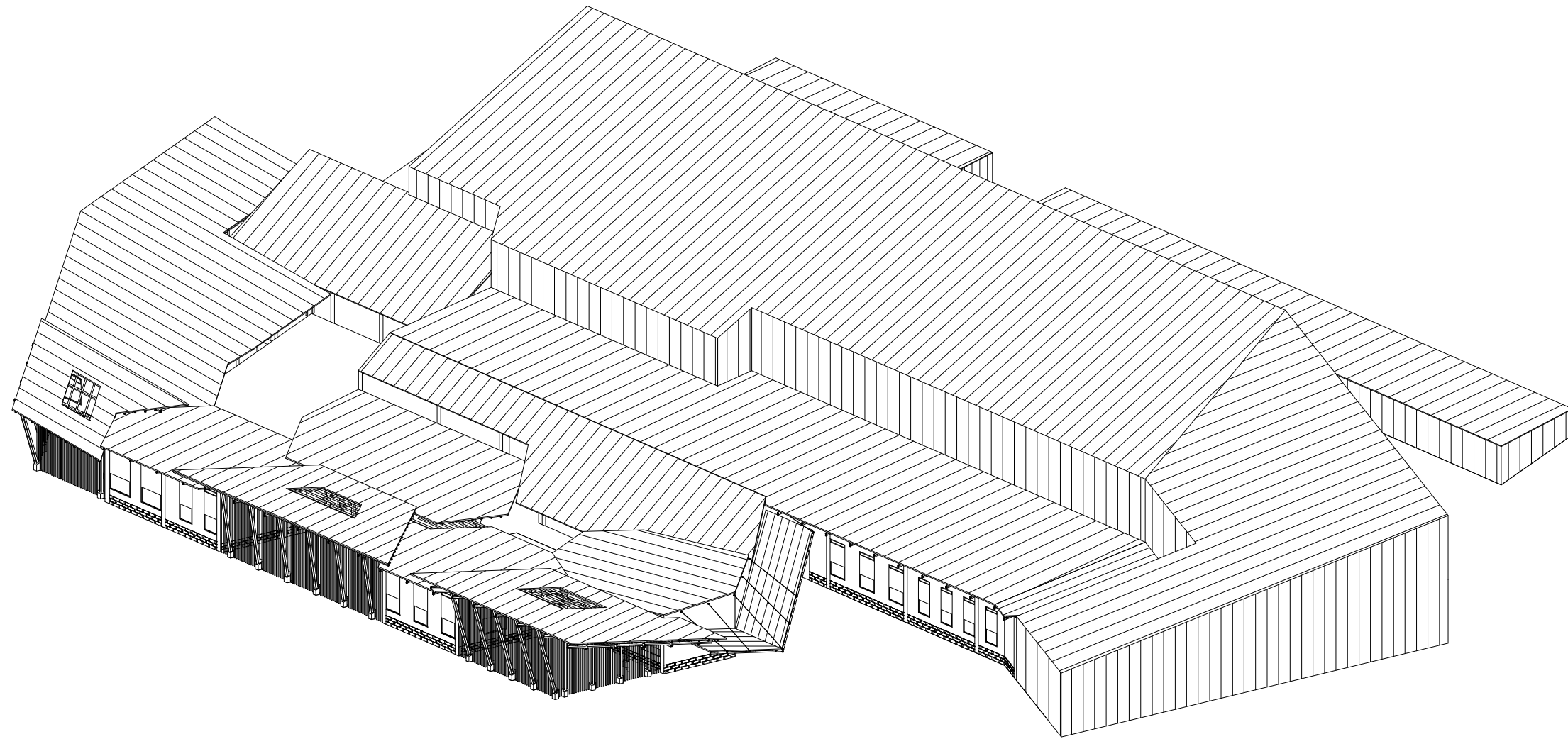
DETALLE: 7



DETALLE: 8











UNIVERSIDAD DE
ESPECIALIDADES ESPIRITU
SANTO



UEES
UNIVERSIDAD ESPIRITU SANTO

PROYECTO :



CCR

CENTRO DE CAPACITACIÓN Y RECICLAJE

CONTIENE :

RENDERS

AUTOR: HABIB FOROOTAN FLORES

TUTOR :

MGS. ARQ.
PINOS MEDRANO
HITLER
ALEXANDER

FECHA : 07-06-16

ESC : N/A

NOTA :

LÁMINA NO.

12



<p>UNIVERSIDAD DE ESPECIALIDADES ESPIRITU SANTO</p>  <p>UNIVERSIDAD ESPIRITU SANTO</p>	<p>PROYECTO :</p>  <p>CENTRO DE CAPACITACIÓN Y RECICLAJE</p>	<p>CONTIENE :</p> <p>RENDERS</p> <hr/> <p>AUTOR: HABIB FOROOTAN FLORES</p>	<p>TUTOR :</p> <p>MGS. ARQ. PINOS MEDRANO HITLER ALEXANDER</p>	<p>FECHA : 07-06-16</p> <hr/> <p>ESC : N/A</p> <hr/> <p>NOTA :</p>	<p>LÁMINA NO.</p> <p>13</p>
---	---	--	--	--	------------------------------------



UNIVERSIDAD DE
ESPECIALIDADES ESPIRITU
SANTO



UEES
UNIVERSIDAD ESPIRITU SANTO

PROYECTO :



CCR

CENTRO DE CAPACITACIÓN Y RECICLAJE

CONTIENE :

RENDERS

AUTOR: HABIB FOROOTAN FLORES

TUTOR :

MGS. ARQ.
PINOS MEDRANO
HITLER
ALEXANDER

FECHA : 07-06-16

ESC : N/A

NOTA :

LÁMINA NO.

14



